



الجمهورية الجزائرية الديمقراطية الشعبية
وزارة التربية الوطنية
الديوان الوطني للامتحانات والمسابقات

دورة: 2023

امتحان بكالوريا التعليم الثانوي

الشعبة: تقني رياضي

المدة: 04 سا و 30 د

اختبار في مادة: التكنولوجيا (هندسة كهربائية)

على المترشح أن يختار أحد الموضوعين الآتيين:

الموضوع الأول

نظام آلي لتصنيع ركائز (سندات)

يحتوي هذا الموضوع على: 9 صفحات.

- العرض: من الصفحة 1 إلى الصفحة 5.
- العمل المطلوب: الصفحة 6.
- وثائق الإجابة: من الصفحة 7 إلى الصفحة 9.

دفتر الشروط:

1. هدف التألية: يهدف هذا النظام إلى تصنيع ركائز (سندات) تستعمل كحوامل للأجهزة الكهرومنزلية.

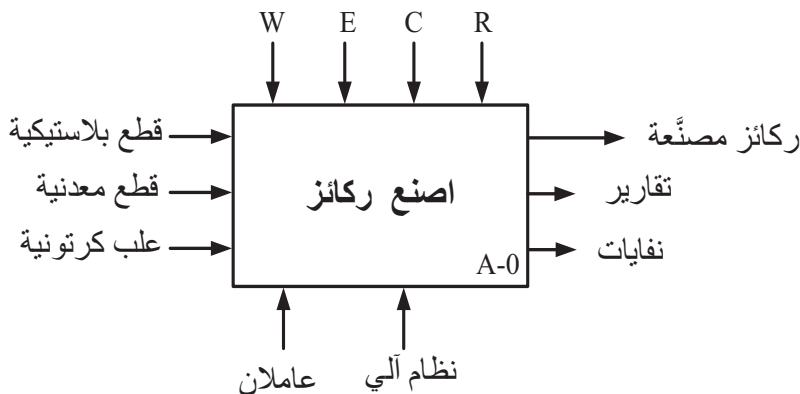
➤ وصف التشغيل: بعد نهاية التشغيل التحضيرى تنطلق عملية تركيب قطعة بلاستيكية داخل قطعة معدنية ثم تقديمها إلى البساط الذي يشتغل بصفة مستمرة لتحول إلى الصحن الدوار أين يتم ثقبها ثم طبع علامة الصانع عليها، وبدوران الصحن الدوار تسقط القطعة المصنعة في العلبة عبر التجويف الموجود في الصحن الثابت، وبعد امتلاء العلبة الكرتونية بـ 16 قطعة ينطلق جهاز إنذار لتبنيه العامل من أجل سحب العلبة المملوءة واستبدالها بأخرى فارغة.

➤ توضيح حول أشغولة الثقب: تنزل ذراع الرافعة F مع دوران المحرك M₂ لإنجاز الثقب وعند الضغط على f₁ تصعد ذراع الرافعة مع بقاء المحرك في الدوران وتنتهي الأشغولة.

2. الاستغلال: عامل للقيادة والصيانة الدورية وعامل دون اختصاص لتزويد القنوات بالقطع واستبدال العلب الكرتونية

3. الأمن: حسب قوانين الأمن المعمول بها.

4. الوظيفة الشاملة: مخطط النشاط A-0



W: طاقة كهربائية وطاقة هوائية.

E: تعليمات الاستغلال.

C: إعدادات الضبط.

R: تعديلات ($\theta ; N_2; N_1; t_2; t_1$)



5. جدول الاختيارات التكنولوجية:

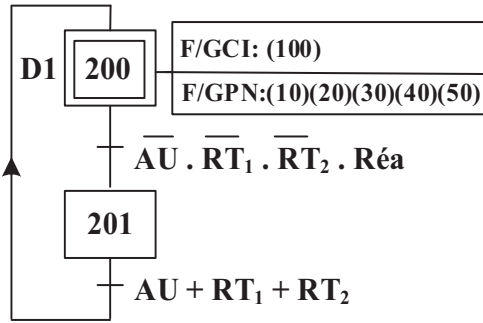
الاشغولات	المنفذات	المنفذات المتصدرة	الملتقطات
التركيب والتقديم	Mpp1: محرك خ/خ ذو مغناطيس دائم A: رافعة مزدوجة المفعول. V: مصاصة أحادية المفعول. B: رافعة أحادية المفعول.	سجل إزاحة. dA ⁻ , dA ⁺ : موزع 5/2 ثنائي الاستقرار ~24V كهروهوائي. dV: موزع 3/2 أحادي الاستقرار ~24V كهروهوائي. T ₁ : مؤجلة. dB: موزع 3/2 أحادي الاستقرار ~24V كهروهوائي.	p ₁ : ملتقط حضور قطعة في مركز التركيب. N ₁ : عدد الخطوات. a ₀ , a ₁ : ملتقطي وضعية ساق الرافعة A t ₁ : تأجيل 0,5s b: ملتقط وضعية ساق الرافعة B.
التحويل	C: رافعة مزدوجة المفعول D: كمامشة أحادية المفعول E: رافعة مزدوجة المفعول	dC ⁻ , dC ⁺ : موزع 5/2 ثنائي الاستقرار ~24V كهروهوائي. dD: موزع 3/2 أحادي الاستقرار ~24V كهروهوائي. dE ⁻ , dE ⁺ : موزع 5/2 ثنائي الاستقرار ~24V كهروهوائي.	p ₂ : ملتقط حضور قطعة في مركز التحويل. c ₀ , c ₁ : ملتقطي وضعية ساق الرافعة C d: ملتقط يكشف عن غلق الكمامشة D. e ₀ , e ₁ : ملتقطي وضعية ساق الرافعة E.
الثقب	F: رافعة مزدوجة المفعول. M ₂ : محرك لاتزامني 3~ 220/380v ; 550w; 1,7A 680mn ⁻¹ ; cosφ=0,72	dF ⁻ , dF ⁺ : موزع 5/2 ثنائي الاستقرار ~24V كهروهوائي. KM ₂ : ملامس كهرومغناطيسي ~24V.	f ₀ , f ₁ : ملتقطي وضعية ساق الرافعة F.
الطبع	R _{ch} : مقاومة تسخين. G: رافعة أحادية المفعول.	KR _{ch} : ملامس ~24V. dG: موزع 3/2 أحادي الاستقرار ~24V كهروهوائي. T ₂ : مؤجلة	θ: ملتقط يكشف عن درجة الحرارة. g: ملتقط وضعية ساق الرافعة G. t ₂ : تأجيل 1s
تدوير الصحن	Mpp2: محرك خ/خ	سجل ازاحة	N ₂ : عدد الخطوات.
عناصر القيادة والحماية	ma: زر التشغيل. Ar: زر التوقيف. Auto/Manu: مبدلة اختيار نمط التشغيل. Init: زر التهيئة. AU: زر التوقف الاستعجالي. RT ₁ , RT ₂ : ملامس حماية المحركات ثلاثية الطور. Réa: زر إعادة التسليح.		

● شبكة التغذية ثلاثية الطور: 220/380V+N, 50Hz

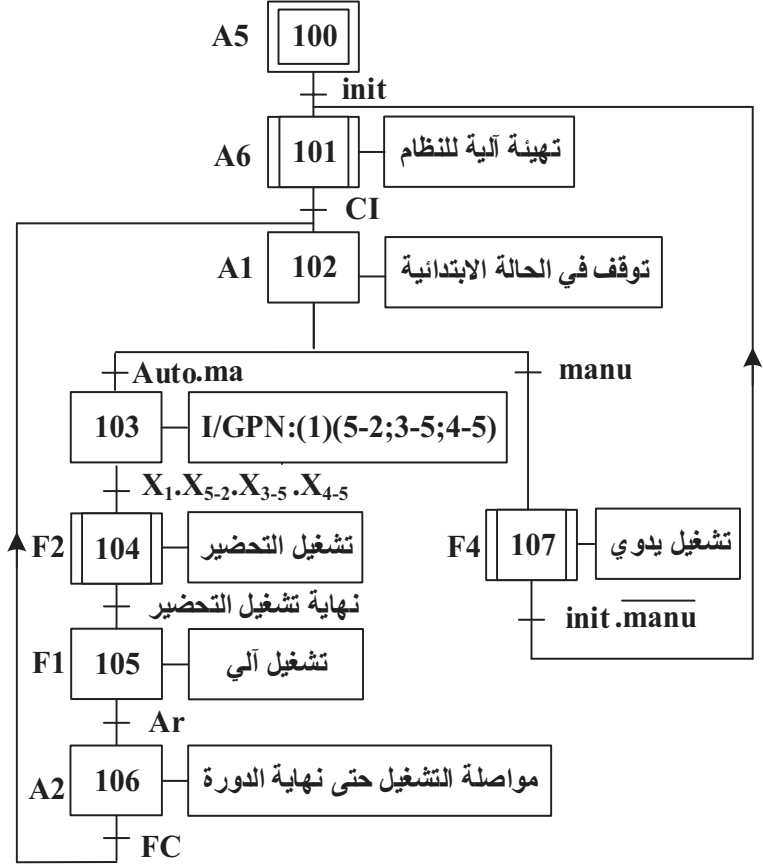


6. المناولة الزمنية:

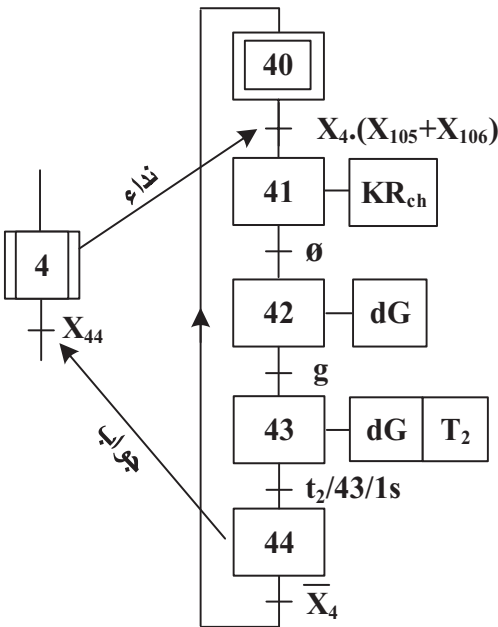
متمن الأمن GS



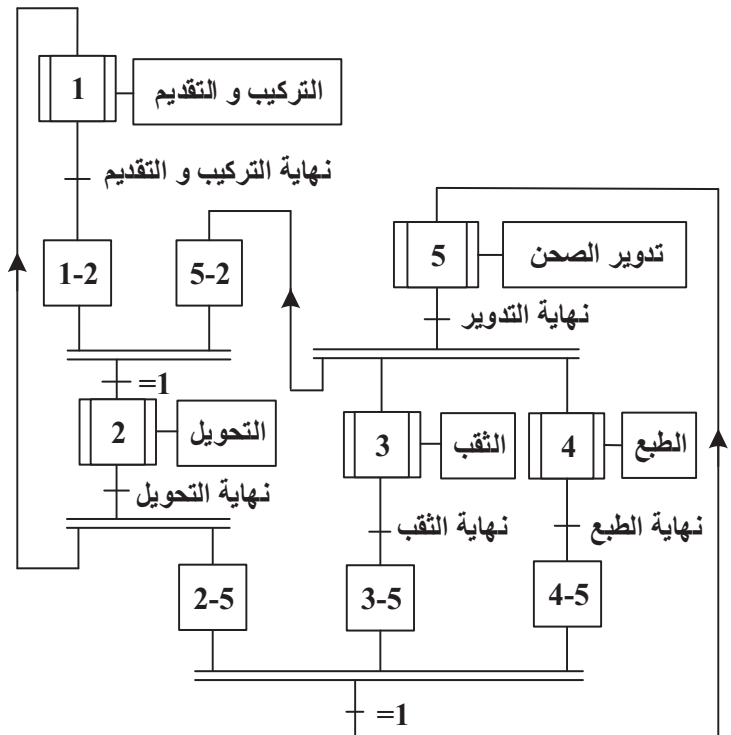
متمن القيادة والتهيئة GCI



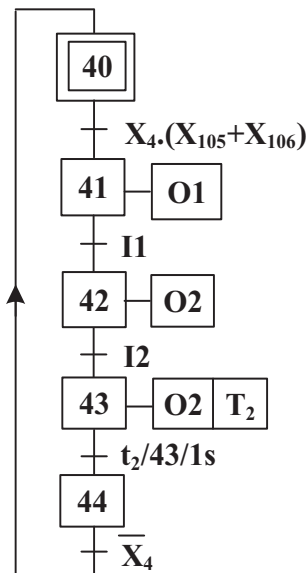
متمن الأشغولة 4 "الطبع"



متمن الإنتاج العادي GPN



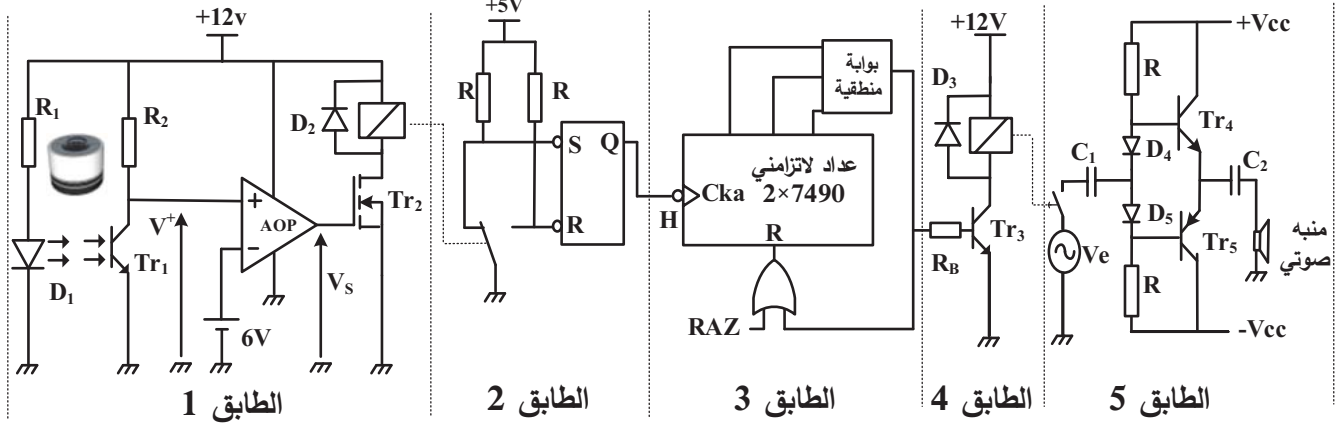
متمن الأشغولة 4 مشفر (موجه) API



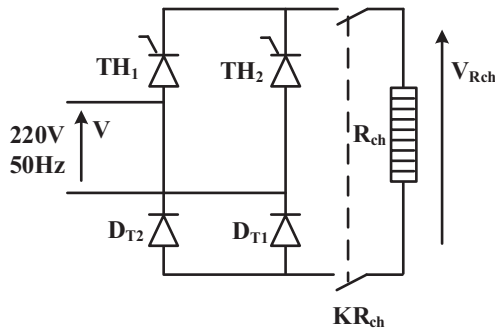


7. الانجازات التكنولوجية:

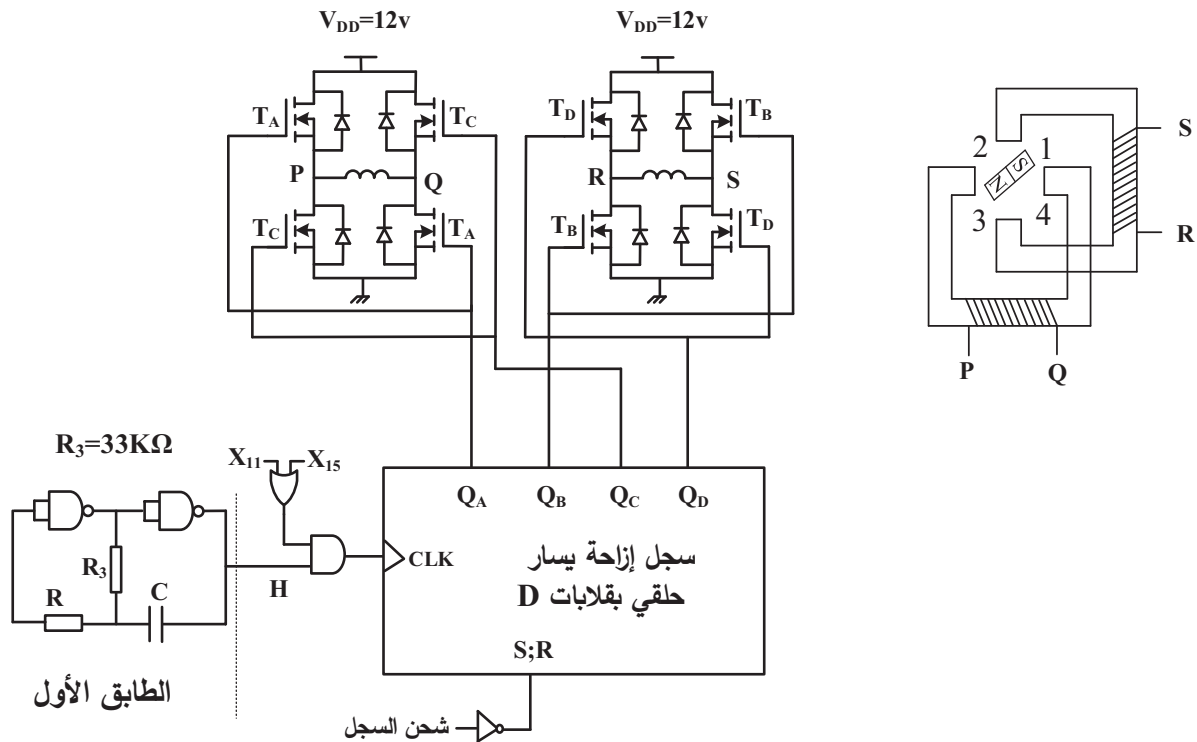
● دائرة عد القطع و التحكم في المنبه الصوتي (الشكل 1)



● دائرة تغذية مقاومة التسخين R_{ch} (الشكل 2)



● دائرة التحكم في المحرك خ/خ Mpp1 (الشكل 3)





العمل المطلوب

الجزء الأول: (6 نقاط)

- س1. أكمل مخطط النشاط البياني A0 على وثيقة الإجابة 1.
- س2. أنشئ ممتن الأشغولة 3 "الثقب" من وجهة نظر جزء التحكم.
- س3. أكمل ملاً دلائل GMMA اعتماداً على ممتن القيادة والتهيئة GCI وممتن الأمن GS على وثيقة الإجابة 1.
- س4. أكمل دائرة المعقب الكهربائي للأشغولة 4 "الطبع" مع ربط دائرة التحكم في المخارج على وثيقة الإجابة 1.

الجزء الثاني: (5 نقاط)

- دائرة عد القطع والتحكم في المنبه الصوتي الشكل 1(ص4):
- س5. أكمل ملاً الجدول الخاص بهذه الدارة على وثيقة الإجابة 2.
- س6. املأ جدول تشغيل الطابقين 1 و2 من الدارة على وثيقة الإجابة 2.
- س7. أكمل ربط المخطط المنطقي للعداد على وثيقة الإجابة 2.
- دائرة تغذية مقاومة التسخين R_{ch} شكل 2 (ص4):
- س8. ارفق الإجابة الصحيحة بـ "1" والإجابة الخاطئة بـ "0" في جدول خصائص التركيب على وثيقة الإجابة 2.

الجزء الثالث: (4.5 نقطة)

- دائرة التحكم في المحرك خ/خ Mpp1 شكل 3 (ص4):
 - س9. أحسب سعة المكثفة C من أجل دور إشارة الساعة $T=1.6s$.
 - س10. أكمل ربط مخطط سجل الإزاحة يسار حلقي والمشحون بالقيمة 1001 على وثيقة الإجابة 3.
 - س11. أكمل ملاً جدول الإزاحة على وثيقة الإجابة 3.
 - س12. استنتج خصائص المحرك خ/خ ($m; P; K1; K2$) ثم احسب عدد الخطوات في الدورة والخطوة الزاوية.
- الجزء الرابع: (4.5 نقطة)

*لتغذية المنفذات المتصدرة نستعمل محول يحمل الخصائص: $220/24v; 50hz$

أجريت عليه تجربة الدارة القصيرة فأعطت النتائج: $P_{1cc} = 6,4w; I_{2cc}=I_{2N}=2,625A$

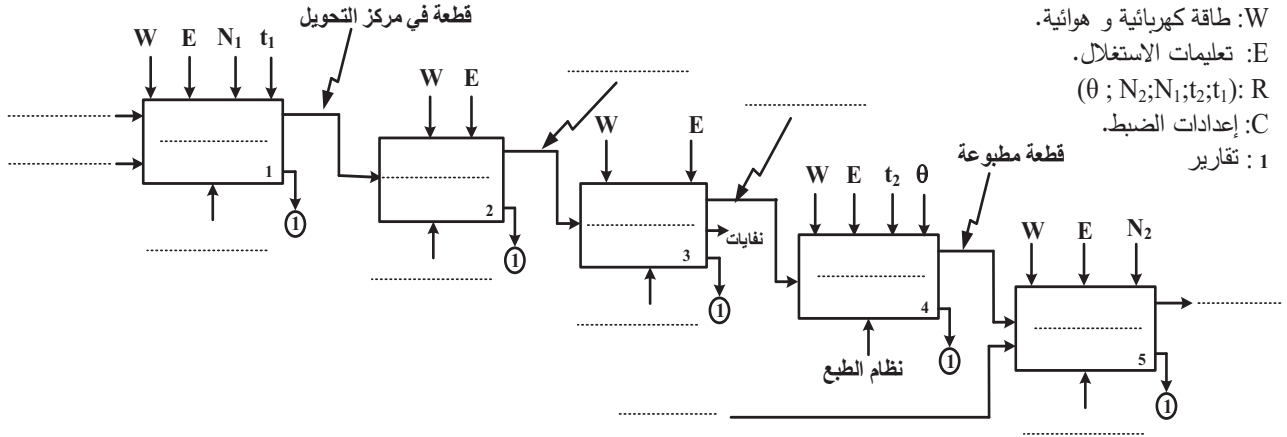
- س13. حدد ماذا تمثل P_{1cc}
- س14. احسب المقاومة المرجعة للثانوي R_s
- س15. احسب الهبوط في التوتر عندما يغذي حمولة مقاومة بتيار إسمي.
- * محرك اشغولة الثقب M_2 بإقلاع مباشر اتجاه واحد للدوران ومركب على الشبكة $220/380v$:
- س16. فسر خصائص الشبكة.

- س17. استنتج سرعة تزامن المحرك ثم أحسب انزلاقه g .
- س18. أحسب استطاعته الممتصة P_a ومجموع ضياعه ΣP_{ertes} .
- س19. أكمل دائرة الاستطاعة لهذا المحرك على وثيقة الإجابة 3.
- س20. برر لماذا لا يصلح الإقلاع النجمي المثلي لهذا المحرك.

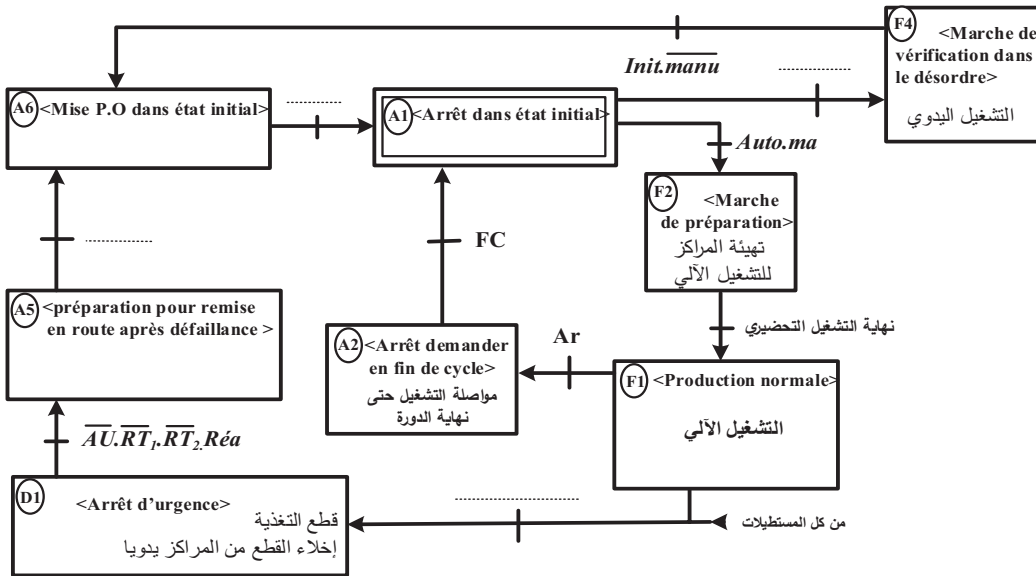


وثيقة الإجابة 1 (تعداد مع أوراق الإجابة)

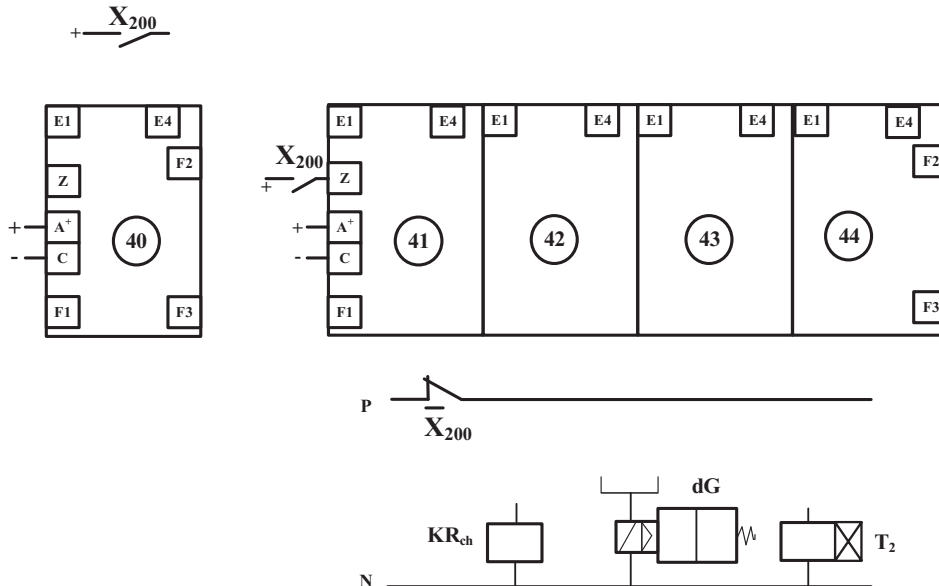
ج1) مخطط النشاط البياني A0:



ج3) دليل أنماط التشغيل والتوقيف GMMA:



ج4) دائرة المعقب الكهربائي للأشغولة 4 "الطبع":





اختبار في مادة: التكنولوجيا (هندسة كهربائية) / الشعبة: تقني رياضي / بكالوريا 2023

وثيقة الإجابة 2 (تعاد مع أوراق الإجابة)

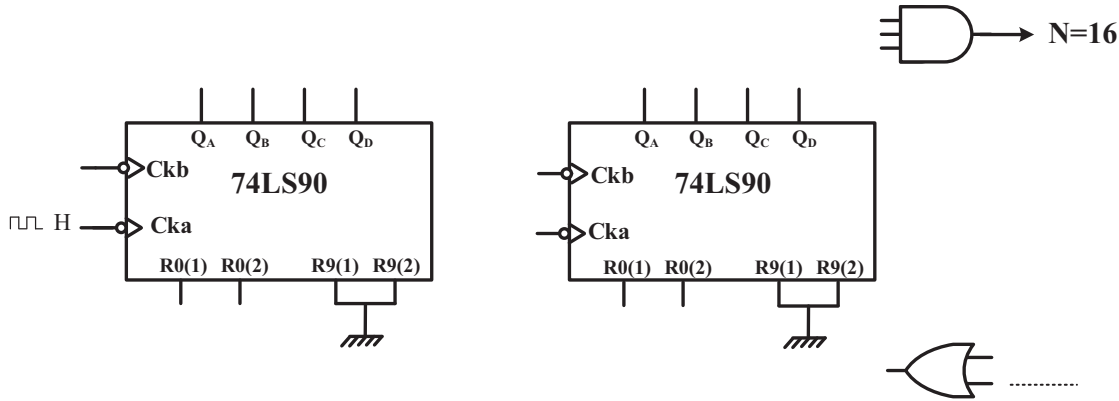
ج5) الجدول الخاص بدارة عد القطع والتحكم في المنبه الصوتي:

قيمة التوتر المرجعي	عدد المقاحل PNP في الدارة	نوع المقحل Tr_2	نور العناصر		نور الطوابق				
			AOP	D_5 و D_4	طابق 3	طابق 2	طابق 5	طابق 4	طابق 1
						مرحل سكوني		خلية الكشف	

ج6) جدول تشغيل الطابقين 1 و 2:

Q	R	S	حالة المقحل Tr_2	قيمة V_s	قيمة V^+	حالة المقحل Tr_1	
							غياب القطعة
							حضور القطعة

ج7) المخطط المنطقي للعداد:



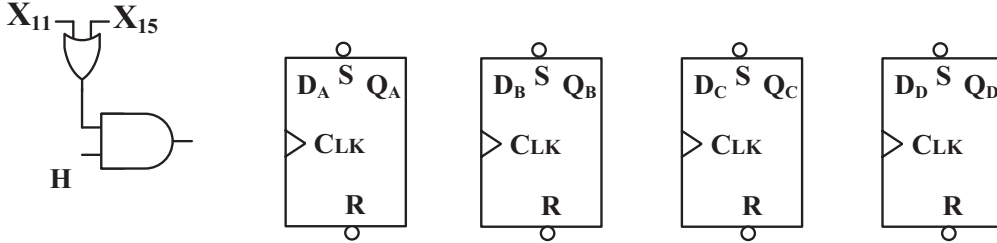
ج8) جدول خصائص التركيب:

$V_{Rch moy}$ علاقة القيمة المتوسطة لتوتر الحمولة				نوع التحكم (المراقبة)		نوع جسر فريترز		نوع التقويم	
$\frac{V_{max}(1+\cos\theta)}{\pi}$	$\frac{V_{max}}{\pi}$	$\frac{V_{max}(1+\cos\theta)}{2\pi}$	$\frac{2V_{max}}{\pi}$	مراقب	غير مراقب	جسر مختلط	جسر بثنائيات	ثنائي النوبة	أحادي النوبة



وثيقة الإجابة 3 (تعداد مع أوراق الإجابة)

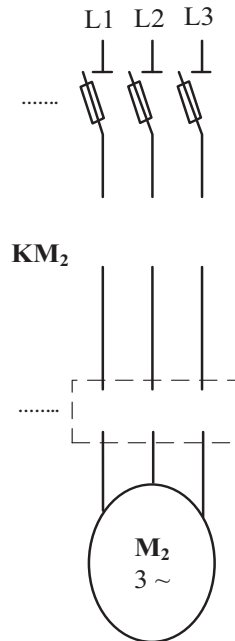
ج10) مخطط سجل الإزاحة يسار حلقي:



ج11) جدول الإزاحة

X ₁₀	CLK	المخارج			
		Q _A	Q _B	Q _C	Q _D
1	—				
0	↑				
0	↑				
0	↑				
0	↑				

ج19) دائرة الاستطاعة للمحرك M₂:





الموضوع الثاني

نظام آلي لتشكيل قارورات بلاستيكية

يحتوي هذا الموضوع على: 10 صفحات.

- العرض: من الصفحة 11 إلى الصفحة 16.
- العمل المطلوب: من الصفحة 17 إلى الصفحة 18.
- وثائق الإجابة: من الصفحة 19 إلى الصفحة 20.

دفتر الشروط

1. هدف التآلية: تهدف تآلية هذا النظام الحصول على قارورات بلاستيكية بكميات كبيرة وبصفة مستمرة انطلاقا من كبسولات (على شكل انابيب بلاستيكية).

➤ وصف التشغيل:

تصل الكبسولات إلى مركز التحويل عبر منحدر فيكشف عنها الملقط Cp لتحوّل إلى اسطوانة التقديم. تُقدّم الكبسولات بالأسطوانة التي يديرها المحرك Mpp إلى مركز التشكيل مروراً بنفق تسخين. بعد غلق القالب تُشكّل القارورة بضخّ الهواء الساخن في الكبسولة، ليتم بعدها تبريد وفتح القالب ثم تُحرّر القارورة المشكّلة لتسقط على بساط الاخلاء (خارج عن الدراسة).

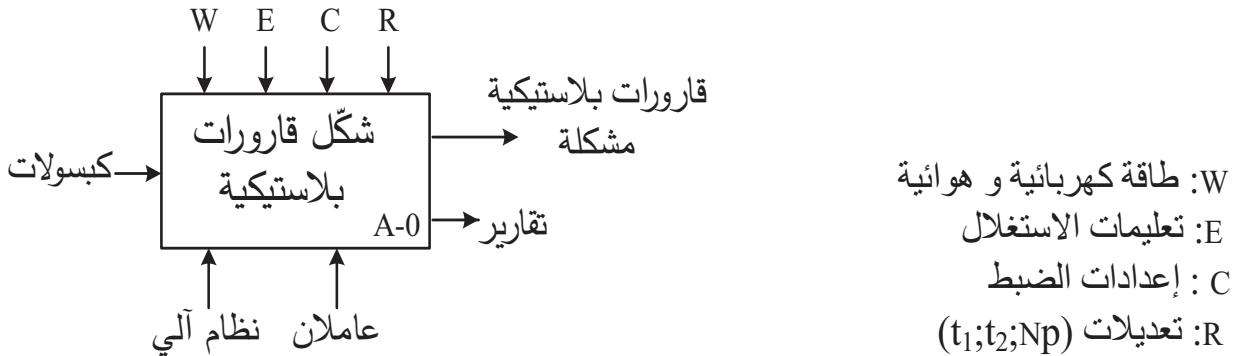
➤ توضيحات حول أشغولة التحويل:

تتطلب عملية التحويل بصعود ساق الرافعة W حتى w_1 لتثبيت الكبسولة على أسطوانة التقديم ثم تعود. بعدها تنزل ساق الرافعة Y حتى y_0 لتوفير كبسولة جديدة ثم تعود إلى وضعيتها الأصلية y_1 و تنتهي الاشغولة.

2. الاستغلال: عامل غير متخصص لجلب الكبسولات وآخر متخصص لعمليات القيادة والصيانة الدورية.

3. الأمن: وفق المقاييس المعمول بها في الأمن الصناعي.

4. الوظيفة الشاملة: مخطط النشاط A-0





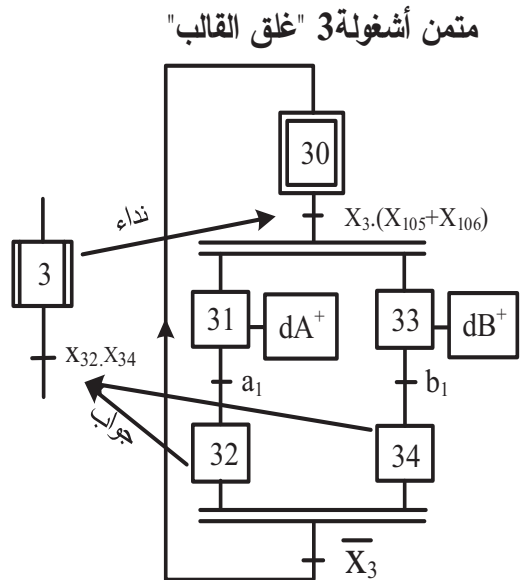
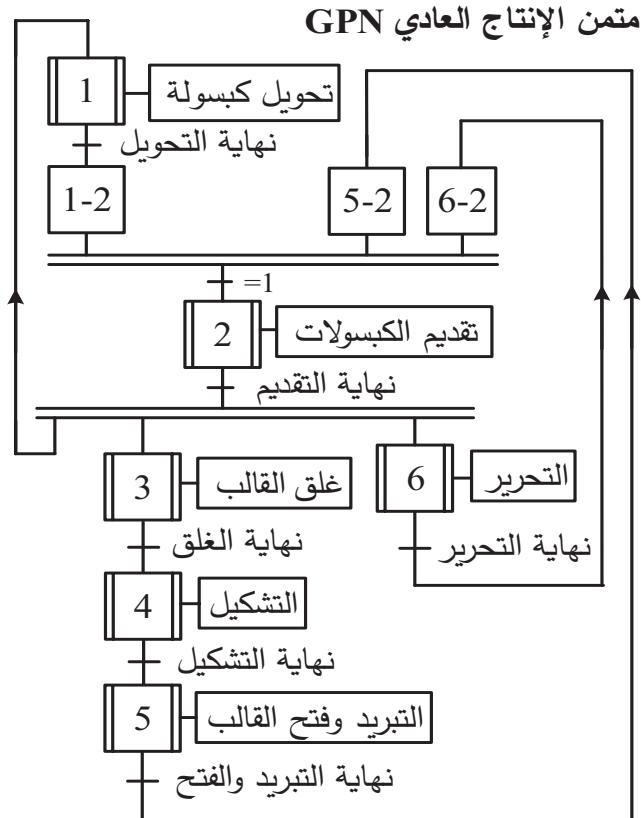
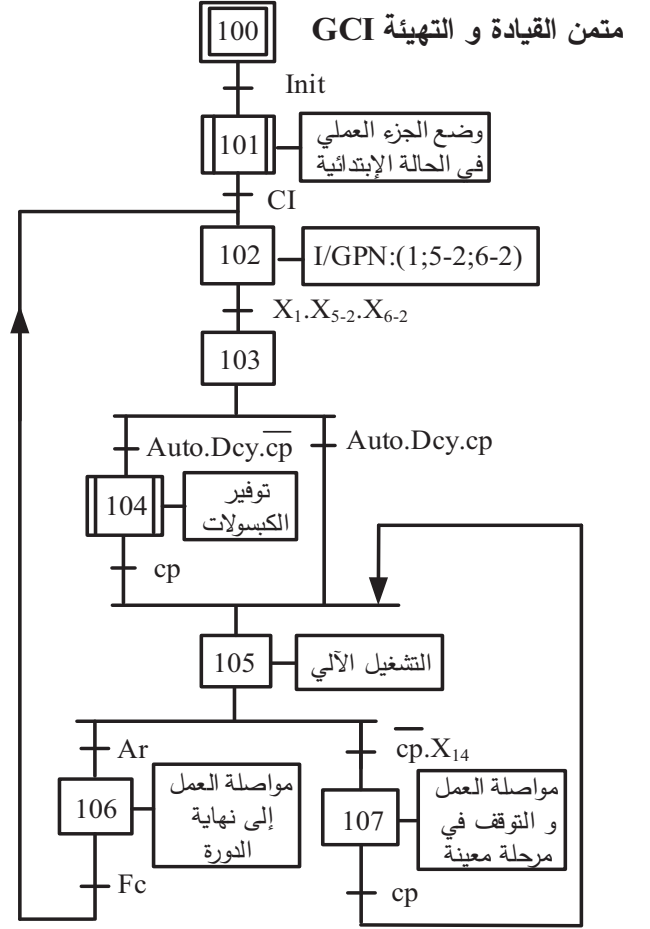
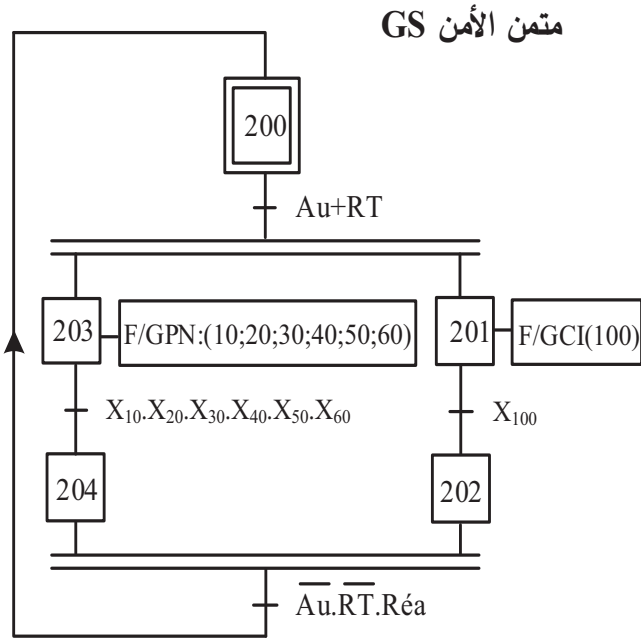
5. جدول الاختيارات التكنولوجية:

الاشغولات	المنفذات	المنفذات المتصدرة	الملتقطات
تحويل كبسولة	W: رافعة مزدوجة المفعول. Y: رافعة مزدوجة المفعول.	dW^-, dW^+ : موزع 5/2 ثنائي الاستقرار ~24V كهروهوائي. dY^-, dY^+ : موزع 5/2 ثنائي الاستقرار ~24V كهروهوائي.	W_0, W_1 : ملتقطي وضعية ساق الرافعة W. Y_0, Y_1 : ملتقطي وضعية ساق الرافعة Y.
تقديم الكبسولات	Mpp: محرك خ/خ ذو مغناطيس دائم.	سجل ازاحة SN74198	N_p : عدد الخطوات.
غلق قالب	A: رافعة مزدوجة المفعول. B: رافعة مزدوجة المفعول.	dA^+ : موزع 5/2 ثنائي الاستقرار ~24V كهروهوائي. dB^+ : موزع 5/2 ثنائي الاستقرار ~24V كهروهوائي.	a_1 : ملتقط وضعية خروج ساق الرافعة A. b_1 : ملتقط وضعية خروج ساق الرافعة B.
تشكيل القارورة	Z: رافعة مزدوجة المفعول. EV ₁ : كهروصمام.	dZ^-, dZ^+ : موزع 5/2 ثنائي الاستقرار ~24V كهروهوائي. KEV ₁ : ملامس كهرومغناطيسي ~24V T ₁ : مؤجلة	Z_0, Z_1 : ملتقطي وضعية ساق الرافعة Z. t_1 : زمن ضخ الهواء الساخن 4s.
تبريد وفتح قالب	EV ₂ : كهروصمام. A: رافعة مزدوجة المفعول. B: رافعة مزدوجة المفعول.	KEV ₂ : ملامس كهرومغناطيسي ~24V T ₂ : مؤجلة dA^- : موزع 5/2 ثنائي الاستقرار ~24V كهروهوائي. dB^- : موزع 5/2 ثنائي الاستقرار ~24V كهروهوائي.	t_2 : زمن ضخ الهواء البارد 5s. a_0 : ملتقط وضعية دخول ساق الرافعة A. b_0 : ملتقط وضعية دخول ساق الرافعة B.
تحرير الكبسولة	C: رافعة مزدوجة المفعول	dC^-, dC^+ : موزع 5/2 ثنائي الاستقرار ~24V كهروهوائي.	C_0, C_1 : ملتقطي وضعية ساق الرافعة C.
عناصر القيادة والحماية	dcy: زر انطلاق الدورة. Ar: زر التوقيف. Init: زر التهيئة. AU: زر التوقف الاستعجالي. RT: ملمس الحماية للمحرك M. Réa: زر إعادة التسليح.	Auto/cy/cy: مبدلة اختيار نمط التشغيل.	

• شبكة التغذية ثلاثية الطور: 220/380V+N, 50Hz

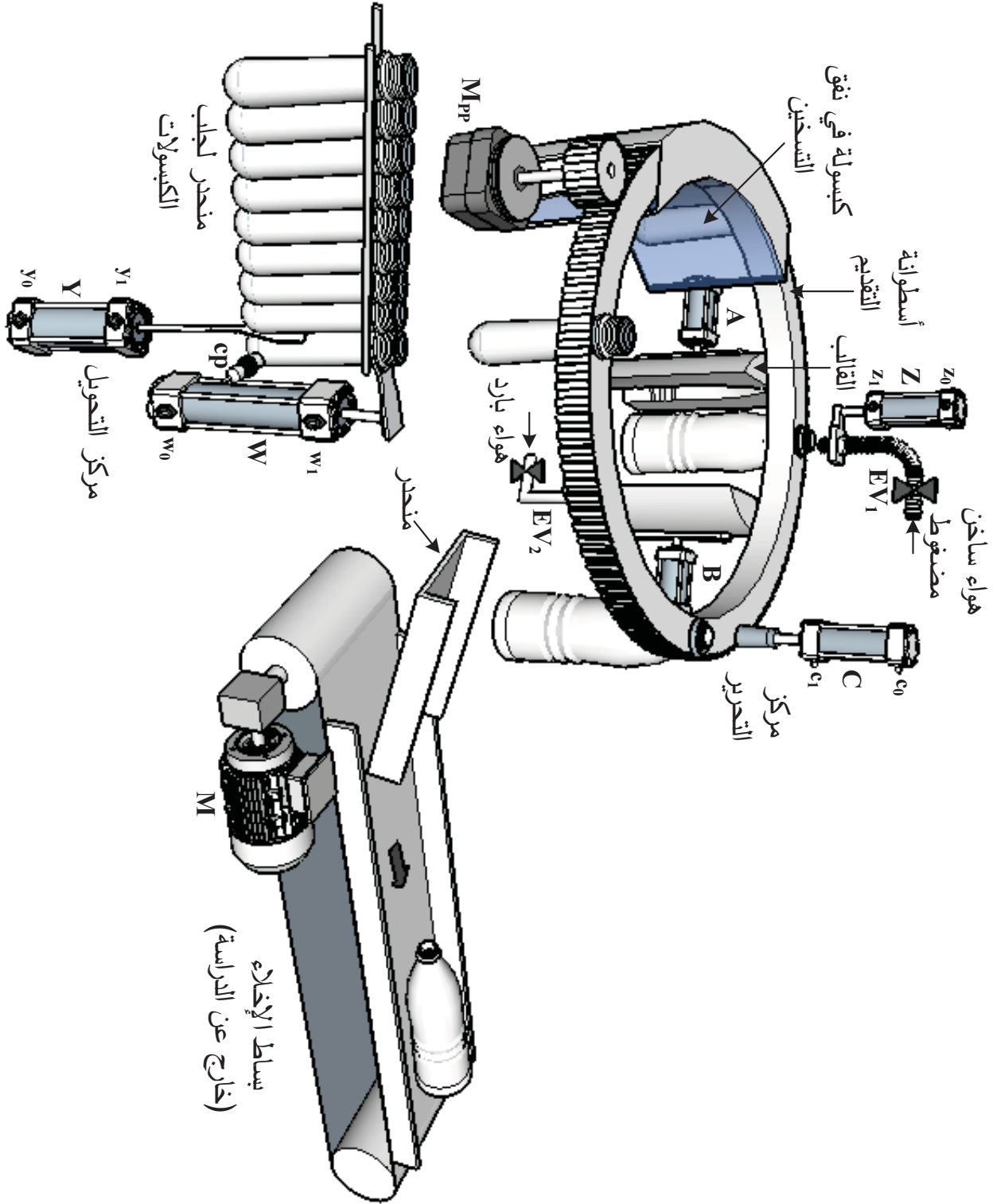


6. المناولة الزمنية:





7. المناولة الهيكلية:



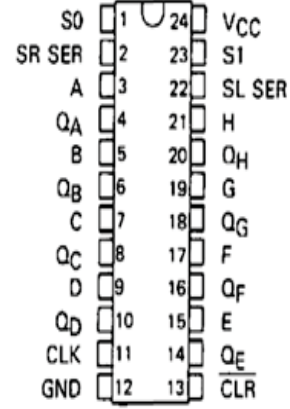


9. الملحق:

- وثائق الصانع للدائرة المدمجة SN74198:

FUNCTION TABLE

CLEAR	MODE		CLOCK	INPUTS			OUTPUTS				
	S ₁	S ₀		SERIAL		PARALLEL	Q _A	Q _B ...	Q _G	Q _H	
				LEFT	RIGHT	A.....H					
L	X	X	X	X	X	X	L	L	L	L	← مسح
H	X	X	L	X	X	X	Q _{A0}	Q _{B0}	Q _{G0}	Q _{H0}	← احتفاظ
H	H	H	↑	X	X	a.....h	a	b	g	h	← شحن
H	L	H	↑	X	H	X	H	Q _{An}	Q _{Fn}	Q _{Gn}	← إزاحة
H	L	H	↑	X	L	X	L	Q _{An}	Q _{Fn}	Q _{Gn}	← يمين
H	H	L	↑	H	X	X	Q _{Bn}	Q _{Cn}	Q _{Hn}	H	← إزاحة
H	H	L	↑	L	X	X	Q _{Bn}	Q _{Cn}	Q _{Hn}	L	← يسار
H	L	L	X	X	X	X	Q _{A0}	Q _{B0}	Q _{G0}	Q _{H0}	← احتفاظ



- وثائق الصانع للدائرة المدمجة 78XX

Electrical Characteristics (LM7805)

Refer to the test circuits. -40°C < T_J < 125°C, I_O = 500mA, V_I = 10V, C₁ = 0.1μF,

Symbol	Parameter	Conditions	Min.	Typ.	Max.	Unit
V _O	Output Voltage	T _J = +25°C	4.8	5.0	5.2	V
		5mA ≤ I _O ≤ 1A, P _O ≤ 15W, V _I = 7V to 20V	4.75	5.0	5.25	
r _O	Output Resistance ⁽²⁾	f = 1kHz	-	15.0	-	mΩ
I _{SC}	Short Circuit Current	V _I = 35V, T _A = +25°C	-	230	-	mA
I _{PK}	Peak Current ⁽²⁾	T _J = +25°C	-	2.2	-	A

- لوحة المواصفات للمحرك M

MOT.3~ LS80L T						
N° 561815170 BJ 002 Kg9						
Ip55 1 cl.F 40°C S1						
V	Hz	Min ⁻¹	kW	cosφ	A	η
Δ 220	50	2780	0.75	0.8	Δ ∅	≥ %
Y 380					Y ∅	



العمل المطلوب:

الجزء الأول: (5.5 نقطة)

س1. اذكر جميع المراحل لمختلف متامن النظام التي تصبح نشطة عندما يضغط العامل على زر التوقف الاستعجالي AU مستعينا بمتمن الأمن GS.

س2. أنشئ متمن الأشغولة 1 "تحويل الكبسولة" من وجهة نظر جزء التحكم.

س3. أكمل ملاً جدول معادلات التنشيط والتحميل للمراحل التالية على وثيقة الإجابة 1:

- X_{103} و X_{105} من متمن القيادة والتهيئة GCI (ص13)

- X_{30} و X_{31} من متمن الأشغولة 3 "غلق القالب" (ص13).

س4. أكمل ربط دارة المعقب الهوائي للأشغولة 3 "غلق القالب" على وثيقة الإجابة 1.

الجزء الثاني: (7 نقاط)

• دارة التأجيل $t_2=5s$ بعدد تنازلي لتبريد القالب الشكل 1 (ص15):

س5. حدد دور الصمام D ودور X_{51} .

س6. أحسب قيمة المقاومة المتغيرة P للحصول على إشارة ساعة ترددها $f = 2Hz$.

س7. أحسب تردد العداد N ثم أكمل المخطط المنطقي للمؤجلة بالعداد التنازلي على وثيقة الإجابة 1.

• دارة التحكم في المحرك خ/خ الشكل 2 (ص15):

* نكتفي باستعمال أربع مخارج فقط (QAQBQCQD) من السجل 74198 للتحكم في المحرك خ/خ ونربط المخرج QD مع المدخل SR ser للحصول على سجل حلقي.

س8. أكمل ملاً جدول الإزاحة للسجل مستعينا بالشكل 2 (ص15) ووثائق الصانع (ص16) على وثيقة الإجابة 2.

* لشحن السجل عند تنشيط X_{102} ثم الإزاحة عند تنشيط X_{21} يجب توفر نبضات الساعة في المدخل Clk.

س9. ارسم البوابة المنطقية التي تراها مناسبة لضمان الشحن ثم الإزاحة على وثيقة الإجابة 2.

س10. أكمل ملاً جدول خصائص المحرك خ/خ مستعينا بالشكل 2 (ص15) على وثيقة الإجابة 2.

س11. حدد نوع المقحل Tr_A ثم انقل شكل المقحل على ورقتك وعين عليه التيار والتوترات واتجاهاتها.

الجزء الثالث: (4 نقاط)

• دارة تغذية الدارات المندمجة الشكل 3 (ص15):

س12. أكمل ملاً الجدول الذي يحدد الوظيفة والبنية المادية (العنصر) المجسدة لكل طابق على وثيقة الإجابة 2.

س13. فسر الخصائص الكهربائية المدونة على الطابق 1.

س14. أحسب شدة التيار الإسمية I_{2N} في مخرج الطابق 1.

س15. استخرج قيمة التوتر U_s في مخرج التركيب مستعينا بوثائق الصانع (ص16).

س16. أكمل رسم إشارات التوترات $u_2(t); u_3(t); u_c(t)$ مبينا قيمة U_{3max} علما أن التناثيات حقيقية وتوتر

العتبة $V_d=0.7v$ على وثيقة الإجابة 2.



الجزء الرابع: (3.5 نقطة)

• محرك بساط التصريف M: يحمل المرجع LS80L انظر وثائق الصانع (ص16)

* لاحظ عامل الصيانة أثناء دورية المراقبة بأن عدة مقادير على لوحة المواصفات لهذا المحرك غير واضحة ولا يمكن قراءتها، فاستعان بابنه من قسم 3 هندسة كهربائية الذي اقترح عليه قياس الاستطاعة بطريقة الواطمترين لإيجاد هذه المقادير.

إذا علمت ان نتائج القياسات كانت: $P_1=720w$; $P_2=350w$

شارك انت زميلك في هذه المهمة بالإجابة على الأسئلة التالية:

س17. أحسب مختلف الاستطاعات لهذا المحرك (الفعالة Pa والارتكاسية (الردية) Qa والظاهرية Sa)

س18. أحسب معامل استطاعة المحرك $\cos\varphi$

س19. أحسب تيار الخط في حالة الربط النجمي I_Y ثم اوجد قيمته في حالة الربط المثلثي I_Δ .

س20. أحسب مردود المحرك η .

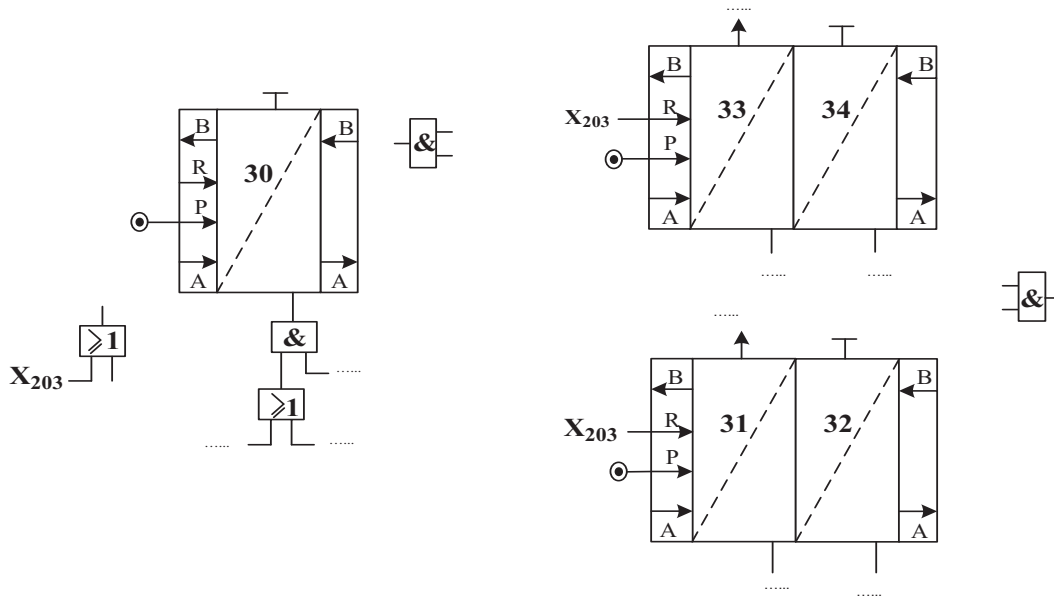


وثيقة الإجابة 1 (تعاد مع أوراق الإجابة)

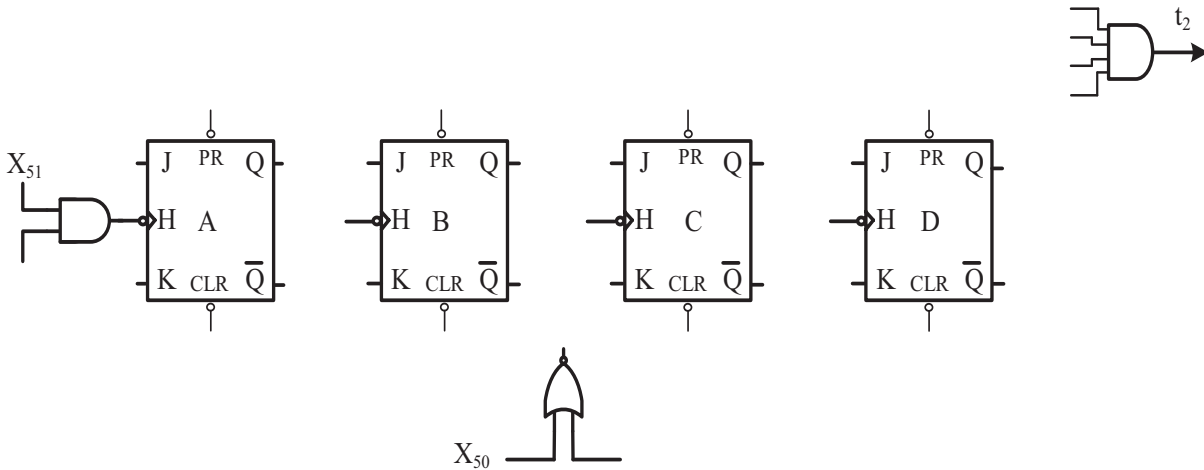
ج3) معادلات التنشيط والتحميل

المرحلة	التنشيط	التحميل
X ₁₀₃		+X ₂₀₁
X ₁₀₅		
X ₃₀		
X ₃₁		+X ₂₀₃

ج4) المعقب الهوائي لأشغولة غلق القالب:



ج7) المخطط المنطقي للمؤجلة بالعداد التنازلي:

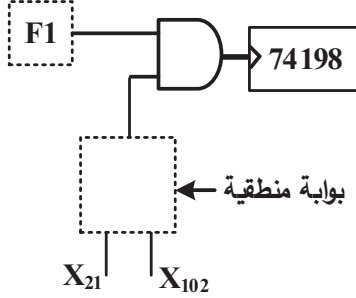




وثيقة الإجابة 2 (تعاد مع أوراق الإجابة)

ج9) البوابة المنطقية المناسبة :

ج8) جدول الإزاحة للسجل 74198 :



X ₂₀₀	X ₁₀₂	Clk	A B C D	Q _A	Q _B	Q _C	Q _D
0	0	0	1 1 0 0	0	0	0	0
1	1	↑	1 1 0 0	1	1	0	0
1	0	↑	1 1 0 0				
1	0	↑	1 1 0 0				
1	0	↑	1 1 0 0				
1	0	↑	1 1 0 0				

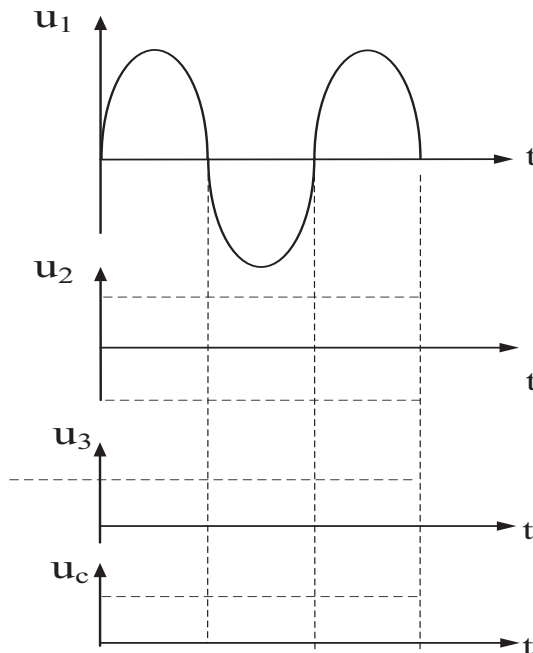
ج10) جدول خصائص المحرك خ/خ

الخطوة الزاوية α_p	عدد الخطوات في دورة N_p/t	نمط التبديل K2	نوع القطبية K1	عدد أزواج الأقطاب P	عدد الاطوار (الوشائع) m
		1			

ج12) الوظيفة والبنية المادية المجسدة لكل طابق:

طابق 4	طابق 3	طابق 2	طابق 1	الطابق
				الوظيفة
				البنية المادية (العنصر)

ج16) رسم إشارات التوترات اللحظية:



انتهى الموضوع الثاني